

EXKLUSIV
FÜR DEN US-MARKT



VARIO D10 - USA

KOMPAKTE ENERGIEZUFÜHRUNG FÜR REGALSYSTEME.

Der VARIO D10 bringt Strom genau dorthin, wo er benötigt wird. Sein kompaktes Design und die einfache Montage unterstützen eine aufgeräumte, strukturierte Gestaltung von Ladenbauelementen ohne offenliegende Kabel. In Kombination mit dem VARIO-System entsteht eine zuverlässige und flexible Stromlösung für moderne Retail-Umgebungen.

SYSTEMVORTEILE

- Platzsparende, unauffällige Stromzuführung ohne sichtbare Verkabelung
- Kompaktes Design
- Clip-Verbinder zum direkten Anschluss von LED Bändern erhältlich

PRODUKTEIGENSCHAFTEN

Betriebsspannung	24 V
Stromstärke	Max. 6 A
Material	Kunststoff Kupferleiter
Leistung	Max. 144 W
Länge	Siehe Tabelle
Anschlussleitung	3.54 in / 39.4 in (90 mm / 1000 mm)
Stecksystem	ESP
Befestigung	Klebmontage Schraubmontage
Schutzart	IP 20
Schutzklasse	III



24 V Für 24 V Systeme geeignet

MAX. 6A Stromstärke maximal 6 A

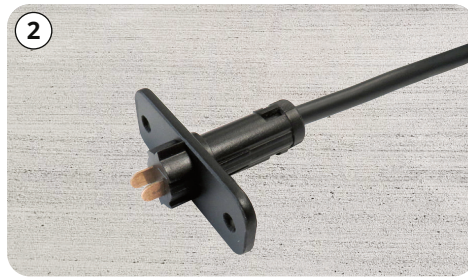


SYSTEMKOMPONENTEN



Stromleiterprofil

- Kunststoff



Einspeiser

- Einbau-Adapter mit Federkontakten zur Elektrifizierung der Schiene
- Zum Anschrauben oder Ankleben
- 39.4 in (1000 mm) Leitung mit ESP-Stecker



Stromabnehmer

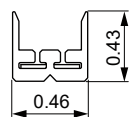
- Adapter mit Federkontakten für den Einbau im Regalboden
- 3.54 in (90 mm) Leitung mit ESP-Stecker
- Einbaumaß \varnothing 0.39 in (10 mm)

PRODUKTE

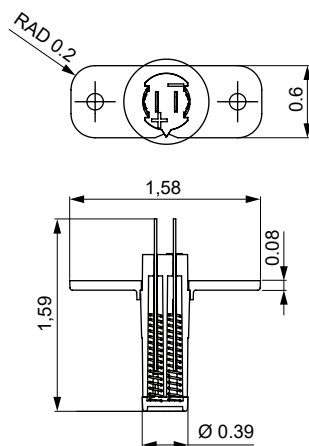
Art.-Nr.	Bezeichnung	Farbe	Länge (inch)	Gewicht (g)
① 540 176 70	Stromleiterprofil	Schwarz	94.50	297
540 176 71	Stromleiterprofil	Weiß	94.50	297
② 539 830 01	Einspeiser, ESP-Stecker	Schwarz	39.40	39
539 830 51	Einspeiser, ESP-Stecker	Weiß	39.40	39
③ 539 829 71	Stromabnehmer, Clip-Verbinder für Flexstreifen		3.54	4
539 829 01	Stromabnehmer, ESP-Buchse	Schwarz	3.54	7
539 829 51	Stromabnehmer, ESP-Buchse	Weiß	3.54	7

ABMESSUNGEN

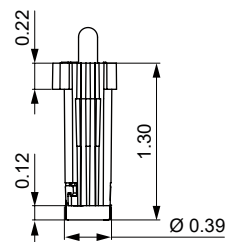
Profil
Profile



Einspeiser
Feeder



Stromabnehmer
Current collector



Stromabnehmer, Clip
Current collector, clip

