

## LD 8177

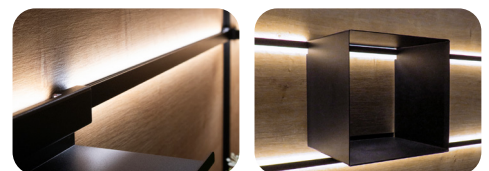
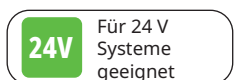
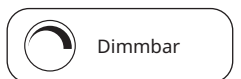
### NISCHENBELEUCHTUNG

Das Beleuchtungskonzept basiert auf einem minimiertem Design mit minimalen Materialeinsatz. Optionale Ablage- und Aufbewahrungselemente ergänzen das System und werten jede Küchennische funktional und optisch auf.

**HINWEIS:** Die Rückwand erfordert eine Plattenstärke von 16mm.

#### PRODUKTEIGENSCHAFTEN

Betriebsstrom	24 V
Profile	Aluminium schwarz
Länge	Kundenspezifisch max. 3200 mm
Leistung	10,5 W/m (Messwert Flexstreifen)
LED-Typ	SMD-TWINF2-LED2216 4mm
Lichtfarben	2700-6400K
Lichtstrom	Siehe Tabelle
Lux in 600mm	Siehe Tabelle
CRI	> 90
Dimmbar	Ja
Anschlussleitung	2-polig
Stecksystem	ESP
Befestigung	Selbstklebend
Schutzklasse	III



## PRODUKTE

Buchstabe	Art.-Nr.	Leistung (W)	Lichtfarbe (K)	Lumen (lm)	Farbe	Länge
B	500 000 22	2x10,5	2700-6400	93-95 lm/W	Schwarz	150-3200
C	500 000 23	10,5	2700-6400	93-95 lm/W	Schwarz	150-3200
A	500 000 24	10,5	2700-6400	93-95 lm/W	Schwarz	150-3200

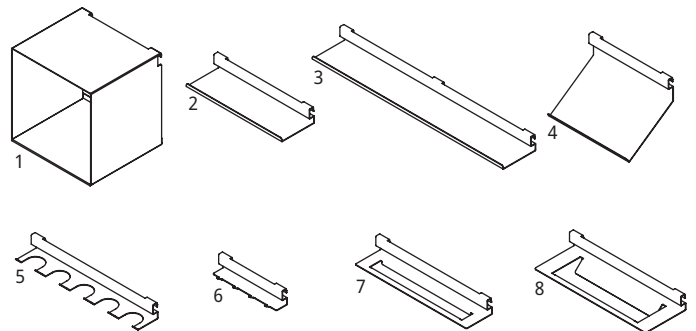
A Lichtprofil für Oberkante

B Lichtprofil für horizontale Installation zwischen 16mm-Rückenwandpaneelen mit Einhängenut für Zusatz-/Ablageelemente

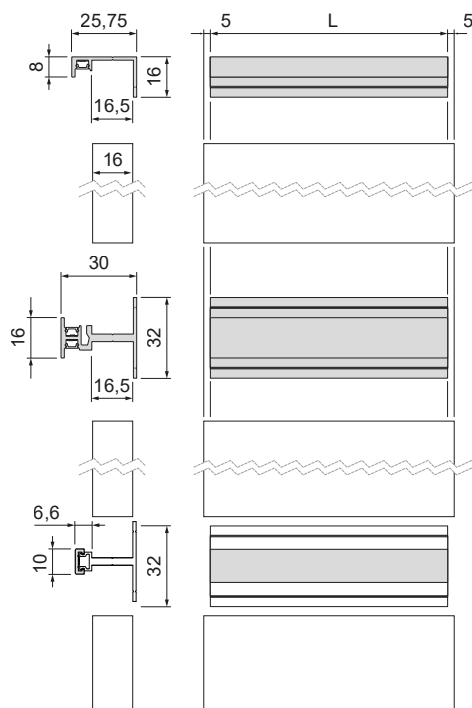
C Lichtprofil für horizontale oder vertikale Installation zwischen 16mm-Rückenwandpaneelen

## ZUBEHÖR

Art.-Nr.	Bezeichnung	Farbe	Maße (mm)
1	530 551 01 Ablagebox	schwarz	250x250
2	530 551 02 Ablage gerade	schwarz	300
3	530 551 03 Ablage gerade	schwarz	600
4	530 551 04 Ablage schräg	schwarz	250
5	530 551 05 Gewürzglashalter 5fach	schwarz	382,5
6	530 551 06 Hakenleiste 4fach	schwarz	200
7	530 551 07 Tuchhalter	schwarz	350
8	530 551 08 Rollenhalter	schwarz	350



## ABMESSUNGEN



## MONTAGE

