

DE Sicherheitshinweise

1. Montage nur durch eine Elektrofachkraft unter Beachtung der geltenden Vorschriften
2. nur für den bestimmungsgemäßen Gebrauch verwenden. (Innenbereich, Küchen usw.)
3. Zur Vermeidung von Gefährdungen darf eine beschädigte äußere flexible Leitung dieser Leuchte ausschließlich vom Hersteller oder einer vergleichbaren Fachkraft ausgetauscht werden.
4. Vorsicht bei scharfen Kanten, Verletzungsgefahr
5. bei Nichtbeachtung der Montageanleitung erlischt die Gewährleistung des Herstellers
6. Die Lichtquelle dieser Leuchte darf nur vom Hersteller oder einem von ihm beauftragten Servicetechniker oder einer vergleichbar qualifizierten Person ersetzt werden.
7. Techn. Änderungen vorbehalten

GB Safety information

1. Assembly only by a skilled electrician in compliance with applicable regulations
2. Use only as intended (indoors, kitchens, etc.)
3. To prevent hazards, a damaged outer flexible cable of this lamp may be replaced only by the manufacturer or a similar trained technician.
4. Beware of sharp edges, risk of injury
5. Disregard of these assembly instructions voids the manufacturer's warranty
6. The light source of this lamp may only be replaced by the manufacturer, a service technician appointed by them or a similarly qualified person.
7. Technical changes reserved

FR Consignes de sécurité

1. Seul un électricien qualifié est autorisé à procéder au montage, conformément aux prescriptions en vigueur.
2. Utiliser uniquement aux fins conformes aux dispositions (intérieur, cuisine, etc.).
3. Afin d'éviter tout danger, seuls le fabricant ou un spécialiste comparable sont autorisés à remplacer le câble flexible extérieur endommagé de cette lampe.
4. La prudence est de mise sur les arêtes vives ! Risques de blessure !
5. La garantie du fabricant s'éteint en cas de non-respect des instructions de montage.
6. La source lumineuse de cette lampe ne peut être remplacée que par le fabricant, un technicien de service mandaté par ce dernier ou un spécialiste comparable.
7. Sous réserve de modifications techniques.

NL Veiligheidsinstructies

1. Montage alleen door een electricien met inachtneming van de geldende voorschriften.
2. Alleen inzetten voor het doelmattig gebruik (binnen, keuken enz.).
3. Ter vermijding van gevaren mag een beschadigde externe flexibele leiding van deze lamp uitsluitend door de fabrikant of een vergelijkbare vakman worden vervangen.
4. Voorzichtig bij scherpe randen, verwondingsgevaar.
5. Als de montagehandleiding niet in acht wordt genomen, komt de garantie van de fabrikant te vervallen.
6. De lichtbron van deze lamp mag uitsluitend door de fabrikant, een door hem aangeduid servicetechnicus of een vergelijkbaar gekwalificeerd persoon worden vervangen.
7. techn. wijzigingen voorbehouden.

ES Indicaciones de seguridad

1. El montaje es competencia exclusiva de un técnico electricista que trabaje conforme a las normativas aplicables.
2. Observe siempre el uso previsto y adecuado del aparato (interiores, cocinas, etc.).
3. Para evitar las situaciones de peligro, si el cable exterior flexible de esta lámpara resulta dañado, únicamente están autorizados a cambiarlo el fabricante o un técnico con las mismas atribuciones.
4. Tenga cuidado de no lesionarse con los bordes cortantes.
5. En caso de inobservancia de las instrucciones de montaje se anulará la garantía del fabricante.
6. Únicamente el fabricante, un técnico de servicio encargado por este o una persona con cualificación equiparable podrá cambiar la fuente de luz de esta lámpara.
7. Reservado el derecho a modificaciones técnicas.

IT Istruzioni per la sicurezza

1. far effettuare il montaggio solo a un elettricista nel rispetto delle norme vigenti
2. utilizzare solo per un uso conforme (interni, cucina, etc.)
3. Per evitare pericoli, un cavo flessibile di questa spia danneggiato esternamente deve essere sostituito esclusivamente dal fabbricante o da un tecnico equivalente.
4. Attenzione agli spigoli vivi, pericolo di lesioni
5. In caso d'inosservanza delle istruzioni di montaggio decade la garanzia del fabbricante
6. La luce a LED di questa lampada può essere sostituita solo dal produttore o da un tecnico di assistenza da questi incaricato, oppure da una persona con qualifica analoga.
7. salvo modifiche tecniche

GR Οδηγίες ασφαλείας

1. συναρμολόγηση μόνον από ηλεκτρολόγο τεχνίτη σύμφωνα με τις ισχύουσες προδιαγραφές
2. χρήση μόνο σύμφωνα με τον προορισμό τους (εσωτερικοί χώροι, κουζίνες κλπ.)
3. για να μη διακινδυνεύσετε θα πρέπει να αναλάβει την αντικατάσταση ενός εξωτερικά φθαρμένου εύκαμπτου καλωδίου αυτής της λυχνίας αποκλειστικά κά μόνον ο κατασκευαστής ή ένας ανάλογος ειδικός τεχνίτης
4. προσοχή στις μυτερές ακμές, κίνδυνος τραυματισμού
5. αν δεν λάβετε υπόψη τις οδηγίες συναρμολόγησης παύει να ισχύει η εγγύηση του κατασκευαστή
6. Η πηγή φωτισμού αυτής της λυχνίας επιτρέπεται να αντικαθίσταται μόνο από τον κατασκευαστή ή από έναν εξουσιοδοτημένο από αυτόν ειδικό τεχνίτη του σέρβις ή από άτομο με αντίστοιχη εξειδίκευση.
7. με την επιφύλαξη τεχνικών αλλαγών

PT Avisos de segurança

1. A montagem só pode ser efectuada por um técnico electricista e respeitando as prescrições em vigor
2. Utilizar apenas para o fim para o qual o produto foi concebido (interiores, cozinhas, etc.)
3. De modo a evitar potenciais perigos, um cabo flexível externo danificado desta lâmpada só pode ser substituído pelo fabricante ou por uma entidade técnica equivalente.
4. Cuidado com os cantos afiados e arestas vivas; perigo de ferimentos
5. A garantia do fabricante perde a sua validade se as instruções de montagem não forem seguidas
6. A fonte de luz desta lâmpada apenas pode ser substituída pelo fabricante, por um técnico do serviço de assistência autorizado ou por uma pessoa devidamente qualificada e autorizada.
7. Reservado o direito a alterações técnicas

SE S akerhetsanvisningar

1. Monteringen ska alltid utf oras av en utbildad elektriker enligt g allande f oreskrifter
2. Anv and endast lysdioden i avsett syfte (inomhus, k ok osv.)
3. F or att undvika faror f ar en skadad utv andrig flexibel ledning p  den h ar lampan endast bytas av tillverkaren eller av en likv ardig fackman.
4. Se upp f or vassa kanter – det finns risk f or personskador
5. Om monteringsanvisningen inte f ljts upph or tillverkarens garanti att g alla
6. Lampans ljusk alla m aste bytas av tillverkaren, en servicetekniker som f att arbetet i uppdrag av tillverkaren eller av n gon med likv ardiga kvalifikationer.
7. Tekniska  ndringar f orbeh alles

DK Sikkerhedsanvisninger

1. Montering m  kun udf ores af autoriserede fagfolk og under observering af g ældende retningslinier
2. m  kun benyttes som tilsigtet (Indend rs, k kken m.m.)
3. For at undg a farer p  grund af skade p  ydre fleksibelt kabel p  denne lampe m  dette kun udskiftes af producenten eller autoriseret elektriker.
4. V r forsigtig ved skarpe kanter, fare for kv stelser
5. producentens garanti bortf lder ved manglende overholdelse af monteringsvejledningen
6. Denne lampes lyskilde m  kun udskiftes af producenten eller en af producenten upeget servicetekniker eller en lignende kvalificeret person.
7. tekniske  ndringer forbeholdes

FI Turvallisuusohjeita

1. Asennuksen saa suorittaa ainoastaan s ahk alan ammattilainen voimassa olevia s a nn ksi  noudattaen
2. Tarkoitettu vain m ar ysten mukaiseen k ytt oon (sis tiloissa, keitti ss  jne.)
3. Vaarojen v alttamiseksi t aman valaisimen vahingoittuneen taipuisan ulkojohdon saa vaihtaa vain valmistaja tai vastaava ammattilainen.
4. Varo ter vi  reunoja, loukkaantumisvaara
5. Jos asennusohjeita ei noudateta, valmistajan takuu raukeaa
6. T aman valaisimen valonl hteen saa vaihtaa vain valmistaja tai t aman valtuuttama huoltoteknikko tai vastaavasti p teiv a henkilö.
7. oikeus teknisiin muutoksiin pid tet an

NO Sikkerhetsanvisninger

1. M  kun monteres av elektriker og med hensyn til de gjeldende forskriftene
2. Kun til form stjenlig bruk" (Innend rs, k kkes osv.)"
3. For   unng a farer, m  en utvendig ledning for denne lysarmaturen hvis, kun skiftes ut av produsenten eller tilsvarende fagfolk hvis den er skadd
4. V r forsiktig ved skarpe kanter, fare for personskader
5. Hvis monteringsanvisningen ikke f lges, oppheves garantien fra produsenten
6. Lyskilden til denne lampe skal kun skiftes ut av produsenten eller en servicetekniker p  oppdrag fra produsenten eller en tilsvarende kvalifisert person.
7. Med forbehold om tekniske endringer

RO Indica ii de siguran a

1. montajul se va efectua numai de c tre un specialist electronist respect nd prescrip iile in vigoare
2. se foloseste numai cu scopul unei utiliz ri conforme cu destina ia (la interior, in buc t rii etc.)
3. Pentru prevenirea situa iilor periculoase  nlocuirea unui conductor flexibil exterior al acestei l mpi se va executa exclusiv de c tre produc tor sau de c tre un specialist similar.
4. Aten ie la canturile ascu ite, pericol de r nire
5. la nerespectarea acestor instruc uni de montaj se anuleaz  dreptul la garan ie a produc torului
6. Sursa de lumin  a acestui corp de iluminat poate fi  nlocuit  numai de c tre produc tor sau de c tre un tehnician de service delegat de acesta sau de c tre o persoan  cu calificare comparabil .
7. ne rezerv m dreptul s  efectu m modific ri tehnice

RU Указания по безопасности

1. монтаж только специалистом-электриком с учетом действующих предписаний
2. использовать только по назначению (интерьер, кухня и т.п.)
3. Во избежание опасностей поврежденный внешний провод этого осветительного прибора может быть заменен исключительно производителем или специализированной фирмой схожего профиля.
4. проявлять осторожность в случае острых кромок - опасность получения травм
5. в случае обнаружения содержащихся в инструкции по монтажу указаний гарантия производителя аннулируется
6. Этот источник света имеет право менять только производитель, уполномоченный производителем техник или аналогичный квалифицированный специалист.
7. возможны технические изменения

CZ Bezpe nostn  pokyny

1. Mont z sm  prov d t pouze odborn  elektrik r a mus  dodr zet platn  predpisy
2. Pou ijevte pouze dle ur en  (pro interier, kuchyn  atd.)
3. Aby bylo zabr n no ohro en , sm  prov d t v m nu poškozen ho vn jšiho vodi e tohoto osv tlen  pouze v robce nebo srovnateln  odborn k.
4. Pozor na ostr  hrany, hroz  nebezpe i poran n 
5. Pokud nen  dodr zov n n vod k mont zi, pozb v  z ruka od v robce platnost
6. V m nu sv eteln ho zdroje sm  u tohoto sv idla prov d t pouze v robce nebo jim pov řen  servisn  technik nebo podobn  kvalifikovan  osoba.
7. techn. zmn y vyhrazeny

HR Sigurnosne napomene

1. monta u smije vr iti samo stru ni elektr iar uz poštovanje va e ih propisa
2. upotrebijavajte samo namjenski (u zatvorenom, kuhinje, itd.)
3. Za izbjegavanje opasnosti, oštećen  vanjski elasti ni vodi  ove svjetiljke smije biti zamijenjen samo od strane proizvođača ili od neke odgovarajuće stručne osobe.
4. Oprez kod oštirih rubova, opasnost od povreda
5. u slu aju nepridrzavanja uputa za monta u prestaje pravo na jamstvo od proizvođača
6. Izvor svjetla ove svjetiljke smije mijenjati samo proizvođa  ili neki s njegove strane ovlašten  servisni tehni ar ili neka sli no kvalificirana osoba.
7. pridrzana prava na izmjene

HU Biztons gi utasítások

1. Az  sszeszerel st kiz r lag villamos gi szakember v gezheti, az  rv nyre el ir ások betartas val
2. Kiz r lag rendeltel sszer en használja (bels  környezetben, konyh kban, stb.)
3. A vesz lyek elker l se érdekében, a vil gt t st megrong l dott k ls  k belet kiz r lag a gy rt  vagy egy illet kes szakember cser lheti ki.
4.  les sz elek eset ben legyen  vatos, s r l ssvesz ly
5. Az  sszeszerel si utasítás figyelmen kívül hagy sa eset n a gy rt  által v llalt szavatol ss g  rv nyet veszti
6. A vil gt t st f nyforr s nak cser j t csak a gy rt  vagy az általa kijel lt szerviztechnikus vagy illet kes szakember v gezheti.
7. fenntartjuk a m szaki m dosítások jog t

SK Bezpe nostn  upozornenia

1. Mont z smie vykon vat iba elektrotechnik s ohľadom na platn  predpisy.
2. Pou ijavte iba v s lade s ur en m (vn tromy priestor, kuchyne, atď.)
3. Aby sa zabr nilo ohrozeniam, smie poškozen  vnokajšie flexibiln  vedenie tohto svetla vymieňať v hradne v robca alebo porovnateľn  odborn k.
4. Pozor na ostr  hrany, nebezpe enstvo poranenia
5. Pri nedodr zan  n vodu na mont z zanik  z ruka v robcu.
6. Sveteln  zdroj tohto svetla smie vymieňať v hradne v robca alebo n m poveren  servisn  technik alebo osoba s porovnateľnou kvalifik ciou.
7. technick  zmeny vyhraden 

SI Napotki za varno uporabo

1. Monta o lahko izvede samo elektr iar ob upoštevanju veljavnih predpisov.
2. Uporabljajte samo za namensko uporabo (notranja uporaba, kuhinje itd.)
3. Za prepre itev nevarnosti vam lahko poškodovan, zunanji gibki kabel te svetilke zamenja samo proizvajalec ali pooblaš en serviser.
4. Previdno pri ostrih robovih, ker obstaja nevarnost poškodb.
5. Pri neupoštevanju navodil za monta o garancija proizvajalca preneha veljati.
6. Vir svetlobe te svetilke lahko zamenja samo proizvajalec, pooblaš en serviser ali enakovredno usposobljena oseba.
7. Pridr ujemo si pravico do tehni nih sprememb.

XS Napomene o bezbednosti

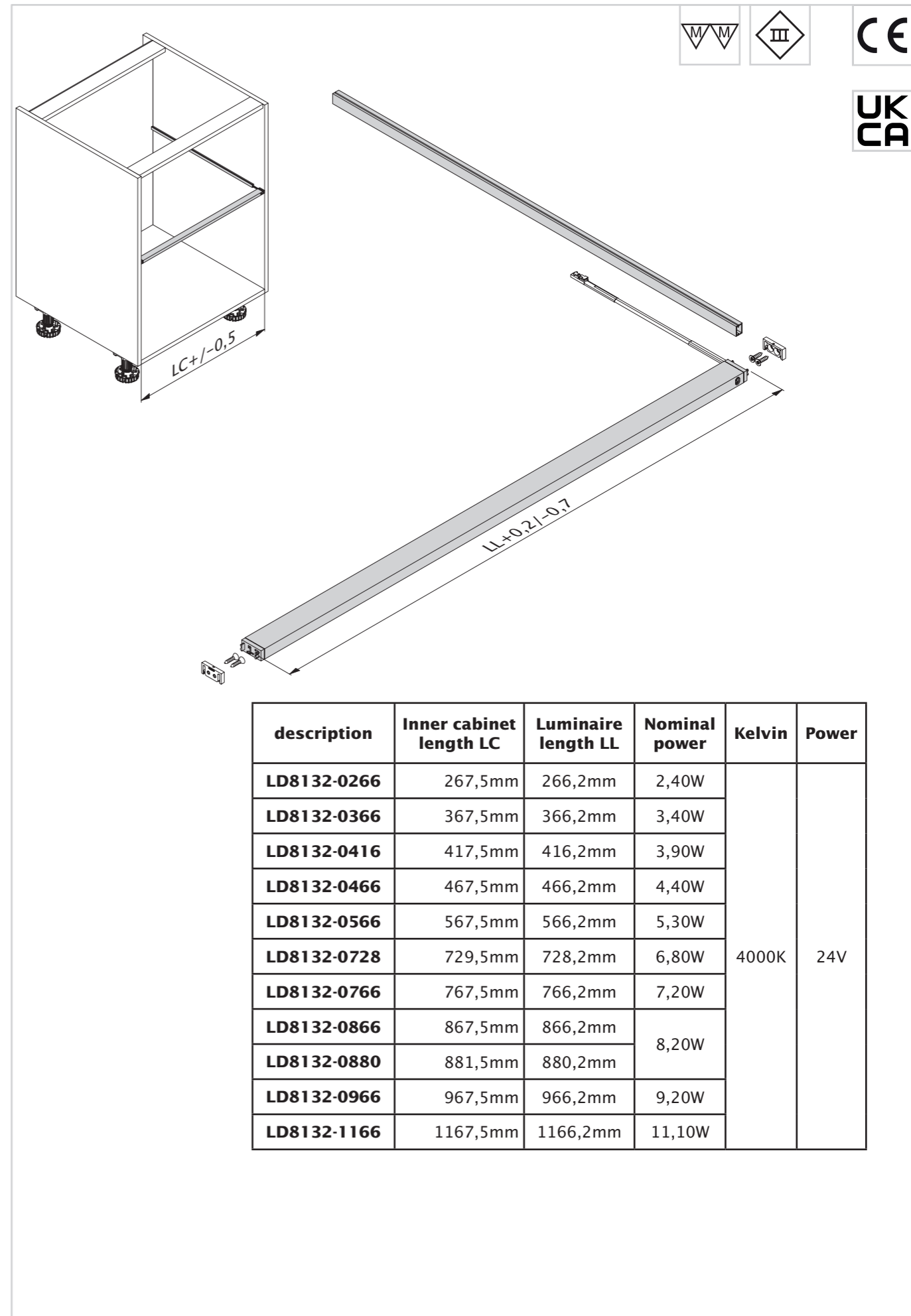
1. monta u sme da izvede samo stru ni elektr iar uz poštivanje va e ih propisa
2. koristite samo za namenjenu svrhu (u zatvorenom, kuhinje, itd.)
3. Za izbjegavanje opasnosti, oštećen  spoja nj flexibilni vodi ove svjetiljke sme da se zameni samo od strane proizvođača ili od nekog odgovarajuće stručnog lica.
4. Oprez kod oštirih rubova, opasnost od ozleđivanja
5. u slu aju nepridrzavanja uputstva za monta u prestaje pravo na garanciju od proizvođača
6. Svetlosni izvor ove svjetiljke smije mijenjati samo proizvođa  ili serviser naru en od strane proizvođača ili osoba sli ne kvalifikacije.
7. pridrzana prava na izmene

TR G venlik uyarıları

1. Montaj sadece bir elektronik uzmanı tarafından, ge erli talimatlar dikkate alınarak ger ekle tirilebilir
2. Sadece amacına uygun kullanılm i indir „i  alan, mutfaklar vs. ”
3. Tehlikelerin  nlenmesi i in, bu lambanın hasara ugramış esnek di  hattı sadece  retici veya benzer bir uzman personeli tarafından deđiştirilebilir.
4. Keskin kenarlarda dikkat edin, yaralanma tehlikesi
5. Montaj talimatına dikkat edilmedenmi durumunda  reticinin garantisi sona erer
6. Bu lambanın ışık kaynađı sadece  retici veya  retici tarafından yetkilendirilmiş bir servis teknisyeni veya eđdeđer nitelikte bir kiři tarafından deđiştirilebilir.
7. Teknik deđiřiklik yapma hakkı saklıdır

PL Zasady bezpiecze stwa

1. Mont z dozwolony wyl cznie przez wykwalifikowanego elektryka z uwzgl dnieniem obowi zuj cych przepis w
2. Stosowa c wyl cznie zgodnie z przeznaczeniem (w pomieszczeniach, kuchniach etc.)
3. Celem zapobie zenia zagro eniom wymiany uszkodzonego elastycznego przewodu mo e podj c si  wyl cznie producent lub wykwalifikowany elektryk.
4. Uwa acz na ostre kraw dzie, niebezpieczestwo zranienia
5. Nieprzestrzeganie niniejszej instrukcji monta u skutkuje wyga nieniem gwarancji producenta
6. Wymiany Źr dła Źwiatła w tej oprawie oŹwietleniowej mo e podj c si  wyl cznie producent, autoryzowany serwisant lub wykwalifikowany elektryk.
7. Zmiany techniczne zastrze zone



description	Inner cabinet length LC	Luminaire length LL	Nominal power	Kelvin	Power
LD8132-0266	267,5mm	266,2mm	2,40W	4000K	24V
LD8132-0366	367,5mm	366,2mm	3,40W		
LD8132-0416	417,5mm	416,2mm	3,90W		
LD8132-0466	467,5mm	466,2mm	4,40W		
LD8132-0566	567,5mm	566,2mm	5,30W		
LD8132-0728	729,5mm	728,2mm	6,80W		
LD8132-0766	767,5mm	766,2mm	7,20W		
LD8132-0866	867,5mm	866,2mm	8,20W		
LD8132-0880	881,5mm	880,2mm			
LD8132-0966	967,5mm	966,2mm	9,20W		
LD8132-1166	1167,5mm	1166,2mm	11,10W		

MA Art.-Nr. 540 18 192 07/24

