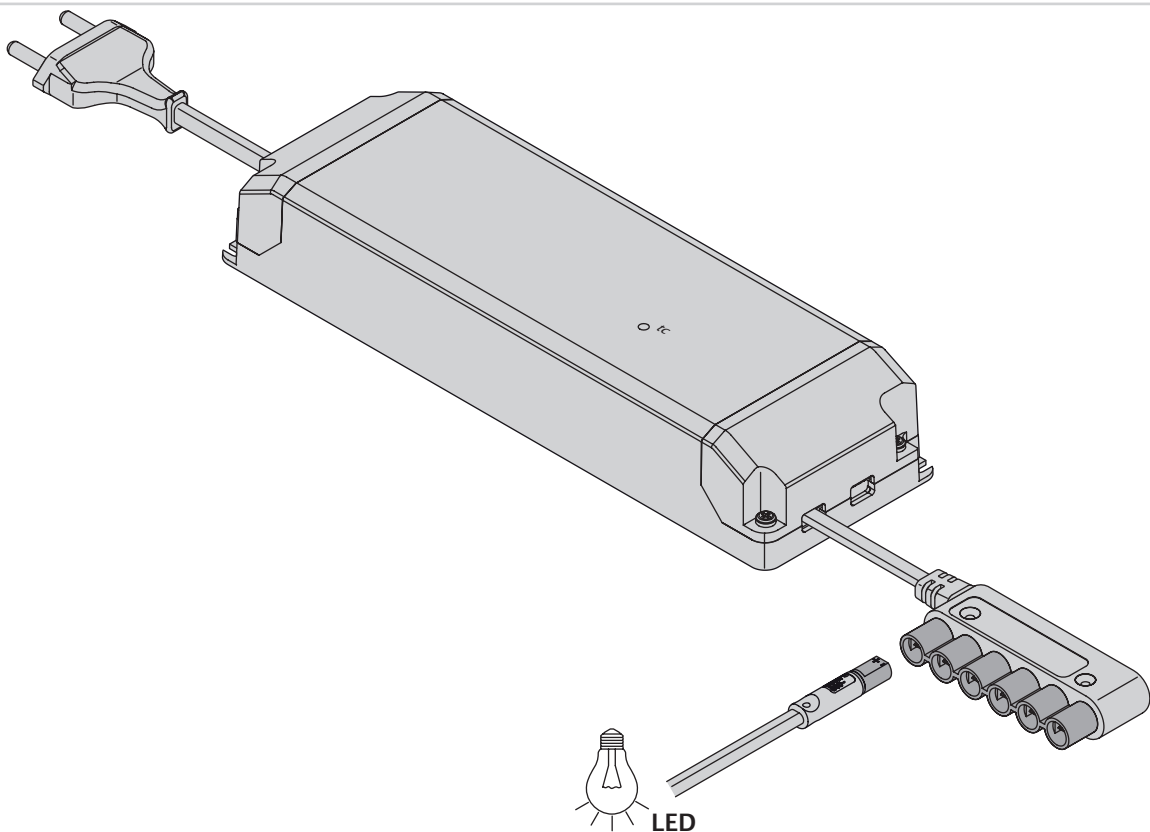
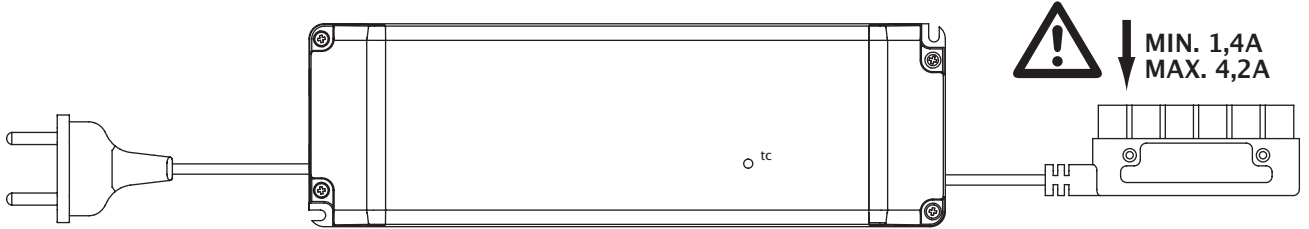
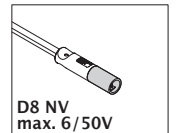
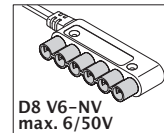
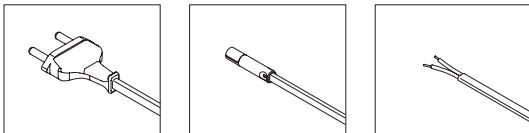


Typ	PRI		SEC			ta	tc	
CV24100 DIM	220-240V~	50/60Hz	0,6A	24VDC	1,4A - 4,2A	min. 34W-max.100W	-20 . . . 45°C	80°C



DE **Sicherheitshinweise**

1. Montage nur durch eine Elektrofachkraft unter Beachtung der geltenden Vorschriften
2. nur für den bestimmungsgemäßen Gebrauch verwenden. (Innenbereich, Küchen usw.)
3. Zur Vermeidung von Gefährdungen darf eine beschädigte äußere flexible Leitung dieses Produkts ausschließlich vom Hersteller oder einer vergleichbaren Fachkraft ausgetauscht werden.
4. Vorsicht bei scharfen Kanten, Verletzungsgefahr
5. bei Nichtbeachtung der Montageanleitung erlischt die Gewährleistung des Herstellers
6. Techn. Änderungen vorbehalten

GB **Safety information**

1. Assembly only by a skilled electrician in compliance with applicable regulations
2. Use only as intended (indoors, kitchens, etc.)
3. To prevent hazards, a damaged outer flexible cable of this product may be replaced only by the manufacturer or a similar trained technician.
4. Beware of sharp edges, risk of injury
5. Disregard of these assembly instructions voids the manufacturer's warranty
6. Technical changes reserved

FR **Consignes de sécurité**

1. Seul un électricien qualifié est autorisé à procéder au montage, conformément aux prescriptions en vigueur.
2. Utiliser uniquement aux fins conformes aux dispositions (intérieur, cuisine, etc.).
3. Afin d'éviter tout danger, seuls le fabricant ou un spécialiste comparable sont autorisés à remplacer le câble flexible extérieur endommagé de ce produit.
4. La prudence est de mise sur les arêtes vives ! Risques de blessure !
5. La garantie du fabricant s'éteint en cas de non-respect des instructions de montage.
6. Sous réserve de modifications techniques.

NL **Veiligheidsinstructies**

1. Montage alleen door een electricien met inachtneming van de geldende voorschriften.
2. Alleen inzetten voor het doelmatig gebruik (binnen, keuken enz.).
3. Ter vermindering van gevaren mag een beschadigde externe flexibele leiding van dit product uitsluitend door de fabrikant of een vergelijkbare vakman worden vervangen.
4. Voorzichtig bij scherpe randen, verwondingsgevaar.
5. Als de montagehandleiding niet in acht wordt genomen, komt de garantie van de fabrikant te vervallen.
6. techn. wijzigingen voorbehouden.

ES **Indicaciones de seguridad**

1. El montaje es competencia exclusiva de un técnico electricista que trabaje conforme a las normativas aplicables.
2. Observe siempre el uso previsto y adecuado del aparato (interiores, cocinas, etc.).
3. Para evitar las situaciones de peligro, si el cable exterior flexible de este producto resulta dañado, únicamente están autorizados a cambiarlo el fabricante o un técnico con las mismas atribuciones.
4. Tenga cuidado de no lesionarse con los bordes cortantes.
5. En caso de inobservancia de las instrucciones de montaje se anulará la garantía del fabricante.
6. Reservado el derecho a modificaciones técnicas.

IT **Istruzioni per la sicurezza**

1. far effettuare il montaggio solo a un elettricista nel rispetto delle norme vigenti
2. utilizzare solo per un uso conforme (interni, cucina, etc.)
3. Per evitare rischi, il cavo di alimentazione danneggiato di questo prodotto deve essere sostituito esclusivamente dal produttore oppure da un tecnico equivalente.
4. Attenzione agli spigoli vivi, pericolo di lesioni
5. in caso d'inosservanza delle istruzioni di montaggio decade la garanzia del fabbricante
6. salvo modifiche tecniche

GR **Οδηγίες ασφαλείας**

1. συναρμολόγηση μόνον από ηλεκτρολόγο τεχνίτη σύμφωνα με τις ισχύουσες προδιαγραφές
2. χρήση μόνο σύμφωνα με τον προορισμό τους (εσωτερικοί χώροι, κουζίνες κλπ.)
3. για να μη διακινδυνεύσετε θα πρέπει να αναλάβει την αντικατάσταση ενός εξωτερικά φαρμαμένου εύκαμπτου καλωδίου αυτής της λυχνίας αποκλειστικά και μόνον ο κατασκευαστής ή ένας ανάλογος ειδικός τεχνίτης
4. προσοχή στις μυτερές ακμές, κίνδυνος τραυματισμού
5. αν δεν λάβετε υπόψη τις οδηγίες συναρμολόγησης παύει να ισχύει η εγγύηση του κατασκευαστή
6. με την επιφύλαξη τεχνικών αλλαγών

PT **Avisos de segurança**

1. A montagem só pode ser efectuada por um técnico electricista e respeitando as prescrições em vigor
2. Utilizar apenas para o fim para o qual o produto foi concebido (interiores, cozinhas, etc.)
3. De modo a evitar potenciais perigos, um cabo externo flexível danificado deste produto só pode ser substituído pelo fabricante ou por uma entidade técnica equivalente.
4. Cuidado com os cantos afiados e arestas vivas; perigo de ferimentos
5. A garantia do fabricante perde a sua validade se as instruções de montagem não forem seguidas
6. Reservado o direito a alterações técnicas

SE **Säkerhetsanvisningar**

1. Montringen ska alltid utföras av en utbildad elektriker enligt gällande föreskrifter
2. Använd endast lysdioden i avsett syfte (inomhus, kök osv.)
3. För att undvika faror får en skadad utvändigt flexibel ledning på denna produkt endast bytas av tillverkaren eller av en likvärdig fackman.
4. Se upp för vassa kanter – det finns risk för personskador
5. Om monteringsanvisningen inte följs upphör tillverkarens garanti att gälla
6. Tekniska ändringar förbehålles

DK **Sikkerhedsanvisninger**

1. Montering må kun udføres af autoriserede fagfolk og under overvågning af gældende retningslinier
2. må kun benyttes som tilsigtet (Indendørs, køkken m.m.)
3. For at undgå farer på grund af skade på ydre fleksibel kabel på dette produkt må dette kun udskiftes af producenten eller autoriseret elektriker.
4. Vær forsigtig ved skarpe kanter, fare for kvæstelser
5. producentens garanti bortfalder ved manglende overholdelse af monteringsvejledningen
6. tekniske ændringer forbeholdes

FI **Turvallisuushjeita**

1. Asennuksen saa suorittaa ainoastaan sähköalan ammattilainen voimassa olevia säännöksiä noudattaen
2. Tarkoitettu vain määrättyjen mukaiseen käyttöön (sisätiloissa, keittiössä jne.)
3. Vaarojen välttämiseksi tämän tuotteen vahingoittuneen taipuisan ulkojohtoon saa vaihtaa vain valmistaja tai vastaava ammattilainen.
4. Varo teräviä reunoja, loukkaantumisvaara
5. Jos asennusohjeita ei noudateta, valmistajan takuu raukeaa
6. oikeus teknisiin muutoksiin pidettään

NO **Sikkerhetsanvisninger**

1. Må kun monteres av elektriker og med hensyn til de gjeldende forskriftene
2. Kun til formålstjenlig bruk (Innendørs, kjøkken osv.)
3. For å unngå farer/skader, må en skadet utvendig fleksibel ledning på dette produktet kun skiftes av produsenten eller av tilsvarende fagfolk (elektriker)
4. Vær forsiktig ved skarpe kanter, fare for personskader
5. Hvis monteringsanvisningen ikke følges, oppheves garantien fra produsenten
6. Med forbehold om tekniske endringer

RO **Indicații de siguranță**

1. montajul se va efectua numai de către un specialist electronist respectând prescripțiile în vigoare
2. se folosește numai cu scopul unei utilizări conforme cu destinația (la interior, în bucătăria etc.)
3. Pentru prevenirea situațiilor periculoase înlocuirea unui conductor flexibil exterior al acestui produs se va executa exclusiv de către producător sau de către un specialist similar.
4. Atenție la canturile ascuțite, pericol de rănire
5. la nerespectarea acestor instrucțiuni de montaj se anulează dreptul la garanție a producătorului
6. ne rezervăm dreptul să efectuăm modificări tehnice

RU **Указания по безопасности**

1. монтаж только специалистом-электриком с учетом действующих предписаний
2. использовать только по назначению (интерьер, кухни и т.п.)
3. Во избежание опасностей поврежденный внешний провод этого продукта прибора может быть заменен исключительно производителем или специализированной фирмой схожего профиля.
4. проявлять осторожность в случае острых кромок - опасность получения травм
5. в случае несоблюдения содержащихся в инструкции по монтажу указанных гарантийя производителя аннулируется
6. возможны технические изменения

CZ **Bezpečnostní pokyny**

1. Montáž smí provádět pouze odborný elektrikář a musí dodržet platné předpisy
2. Používejte pouze de určen (pro interiéry, kuchyně atd.)
3. Za izbjegavanje opasnosti, oštećeni vanjski elastični vodič ovaj proizvod smije biti zamijenjen samo od strane proizvođača ili od neke odgovarajuće stručne osobe.
4. Pozor na ostré hrany, hrozí nebezpečí poranění
5. Pokud není dodržován návod k montáži, pozbyvá záruka od výrobce platnost
6. techn. změny vyhrazeny

HR **Sigurnosne napomene**

1. montažu smije vršiti samo stručni električar uz poštovanje važećih propisa
2. upotrebljavajte samo namjenski (u zatvorenom, kuhinje, itd.)
3. Za izbjegavanje opasnosti, oštećeni vanjski elastični vodič ovaj proizvod smije biti zamijenjen samo od strane proizvođača ili od neke odgovarajuće stručne osobe.
4. Oprez kod oštrih rubova, opasnost od povreda
5. u slučaju nepridržavanja uputa za montažu prestaje pravo na jamstvo od proizvođača
6. pridržana prava na izmjene

HU **Biztonsági utasítások**

1. Az összeszerelést kizárólag villamossági szakember végezheti, az érvénye előírások betartásával
2. Kizárólag rendeltetésszerűen használja (belső környezetben, konyhákban, stb.)
3. A veszélyek elkerülése érdekében, a termék megrongálódott külső kábelét kizárólag a gyártó vagy egy illetékes szakember cserélheti ki.
4. Éles szélek esetében legyen óvatos, sérülésveszély
5. Az összeszerelési utasítás figyelmen kívül hagyása esetén a gyártó által vállalt szavatosság érvényét veszíti
6. fenntartjuk a műszaki módosítások jogát

SK **Bezpečnostné upozornenia**

1. Montáž smie vykonať iba elektrotechnik s ohľadom na platné predpisy.
2. Používajte iba v súlade s určením (vnútorný priestor, kuchyne, atď.).
3. Aby sa vyvarovalo nebezpečenstvu, môže poškodené vonkajšie flexibilné vedenie tohto svetidla vymeniť iba výrobca alebo odborník. ! „toto svetidlo“ vymeniť za „tento produkt!“
4. Pozor na ostré hrany, nebezpečenstvo poranenia
5. Pri nedodržaní návodu na montáž zaniká záruka výrobcu.
6. technické zmeny vyhradené

SI **Napotki za varno uporabo**

1. Montažo lahko izvede samo električar ob upoštevanju veljavnih predpisov.
2. Uporabljajte samo za namensko uporabo (notranja uporaba, kuhinje itd.).
3. Za preprečitev nevarnosti vam lahko poškodovan, zunanji gibki kabel tem artiklu zamenja samo proizvajalec ali pooblaščen serviser.
4. Previdno pri ostrih robovih, ker obstaja nevarnost poškodb.
5. Pri neupoštevanju navodil za montažo garancija proizvajalca preneha veljati.
6. Pridržujemo si pravico do tehničnih sprememb.

XS **Napomene o bezbednosti**

1. montažu sme da izvede samo stručni električar uz poštivanje važećih propisa
2. koristite samo za namenjenu svrhu (u zatvorenom, kuhinje, itd.)
3. Za izbegavanje opasnosti, oštećeni spoljašnji fleksibilni vod ovog proizvoda sme da se zameni samo od strane proizvođača ili od nekog odgovarajuće stručnog lica.
4. Oprez kod ostrih rubova, opasnost od ozleđivanja
5. u slučaju nepridržavanja uputstva za montažu prestaje pravo na garanciju od proizvođača
6. pridržana prava na izmene

TR **Güvenlik uyarıları**

1. Montaj sadece bir elektronik uzmanı tarafından, geçerli talimatlar dikkate alınarak gerçekleştirilebilir
2. Sadece amacına uygun kullanılmı içindir „İç alan, multifaklar vs.“
3. Tehlikelerini önlenmesi için, bu ürünün hasara uğraması esnek dış hattı sadece üretici veya benzer bir uzman personel tarafından değiştirilebilir.
4. Keskin kenarlarda dikkat edin, yaralanma tehlikesi
5. Montaj talimatına dikkat edilmemesi durumunda üreticinin garantisini sona erer
6. Teknik değişiklik yapma hakkı saklıdır

PL **Zasady bezpieczeństwa**

1. Montaż dozwolony wyłącznie przez wykwalifikowanego elektryka z uwzględnieniem obowiązujących przepisów
2. Stosować wyłącznie zgodnie z przeznaczeniem (w pomieszczeniach, kuchniach etc.)
3. Celem zapobieżenia zagrożeniom wymiany uszkodzonego elastycznego przewodu może podjąć się wyłącznie producent lub wykwalifikowany elektryk.
4. Uważać na ostre krawędzie, niebezpieczeństwo zranienia
5. Nieprzestrzeganie niniejszej instrukcji montażu skutkuje wygaśnięciem gwarancji producenta
6. Zmiany techniczne zastrzeżone