



LED-TREIBER KONSTANTSPANNUNG CV 2418

KOMPAKT UND GUT.

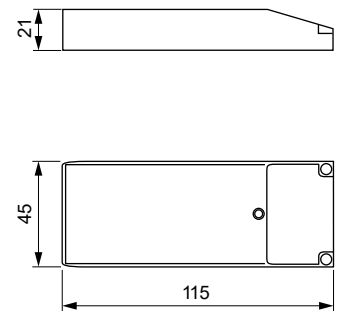
Dieser kompakte LED-Treiber kommt besonders bei kleineren Anwendungen zum Einsatz und passt aufgrund seiner geringen Abmessungen auch in kompakt bemessene Möbel.



CV 2418

Betriebsspannung:	Pri.: 220-240 V / 50-60 Hz
	Sek.: 24 V
Nennleistung:	18 W
Leitung primär:	3000 mm
Anschlussstecker:	Siehe Tabelle
Leitung sekundär:	120 mm
Buchse / Verteiler:	Siehe Tabelle
Schutz:	Kurzschluss Überlast Überspannung
Leerlaufsicher:	Ja
Dimmfunktion:	Nein
Schutzart:	IP 20
Schutzklasse:	II

ABMESSUNGEN



Hinweis:

Anschlussleitung mit Euroflachstecker oder Ministecker. Verbindungsleitung mit 6-fach Mini-Verteiler grün oder 6-fach ESP-Verteiler parallel in schwarz oder weiß.

PRODUKTE

Art.-Nr.	Nennleistung (W)	Primär	Sekundär	ta (°C)	tc (°C)	λ	Gewicht (g)
538 005 77	18	Unkonfektioniert	Unkonfektioniert	-20...+50	85	0,8	90
538 005 01	18	Euroflachstecker	6-fach Mini-Verteiler grün	-20...+50	85	0,8	245
538 005 22	18	Euroflachstecker	6-fach ESP-Verteiler schwarz	-20...+50	85	0,8	235
538 005 25	18	Euroflachstecker	6-fach ESP-Verteiler weiß	-20...+50	85	0,8	225